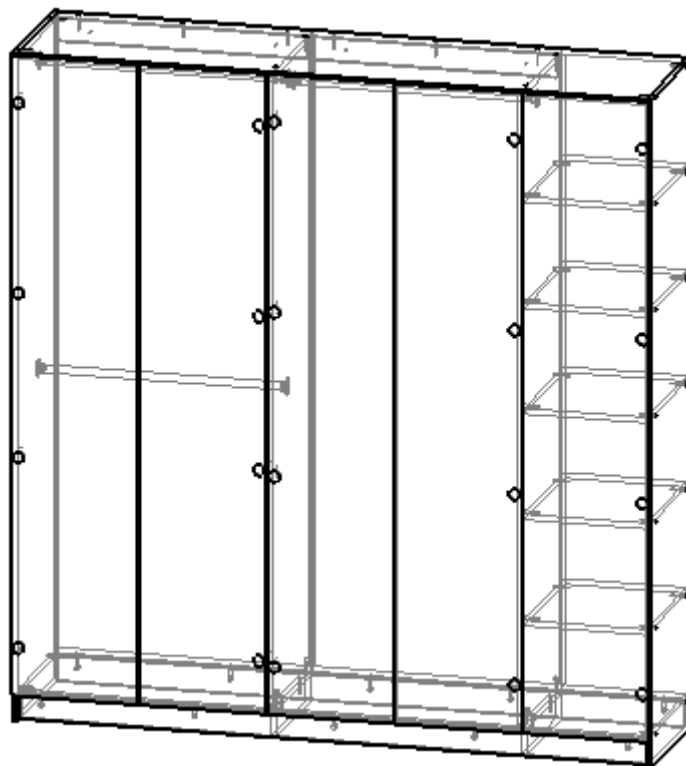


Шафа Плюс антресоль 19 складається з:

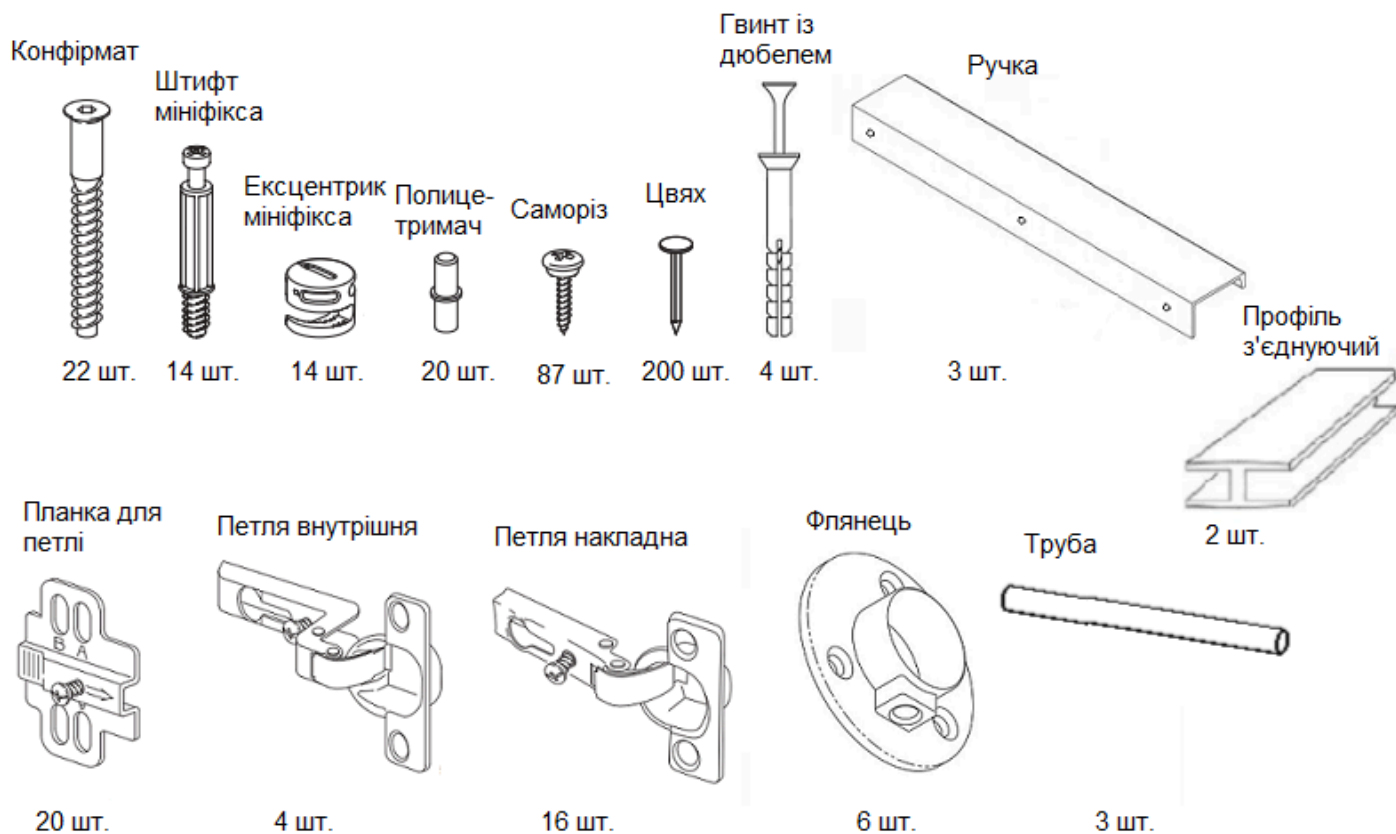
Шафа Плюс антресоль 9 - 1 шт.

Стелаж Плюс антресоль - 1 шт.

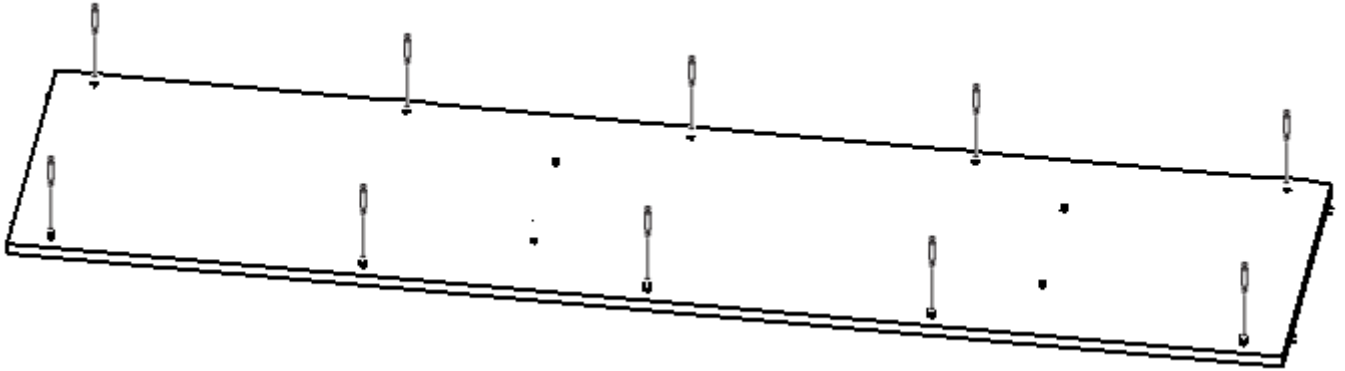
Шафа Плюс 9



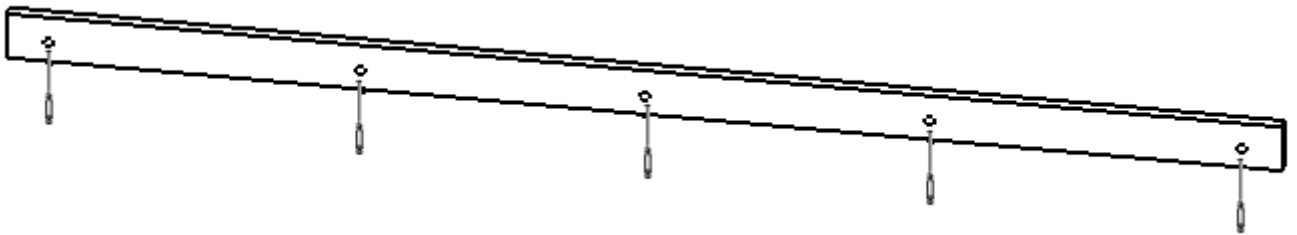
Фурнітура:



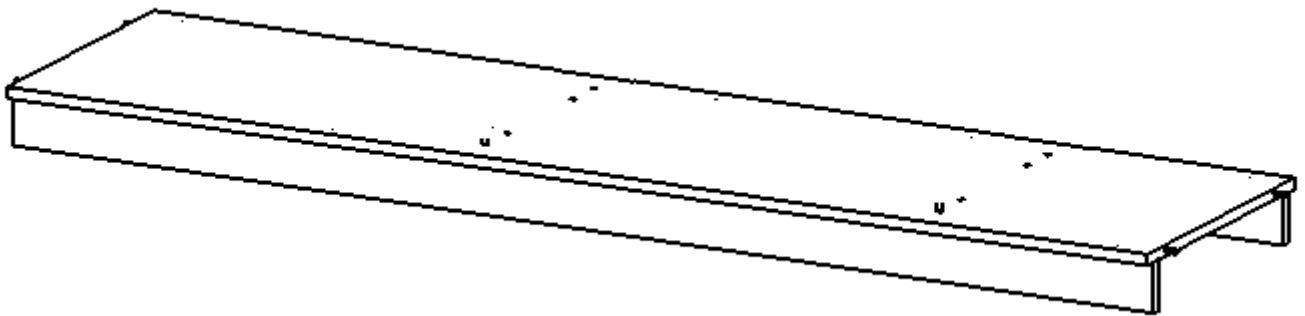
1. У вказані отвори деталі 20.52.11 вкрути штифти мініфіксів



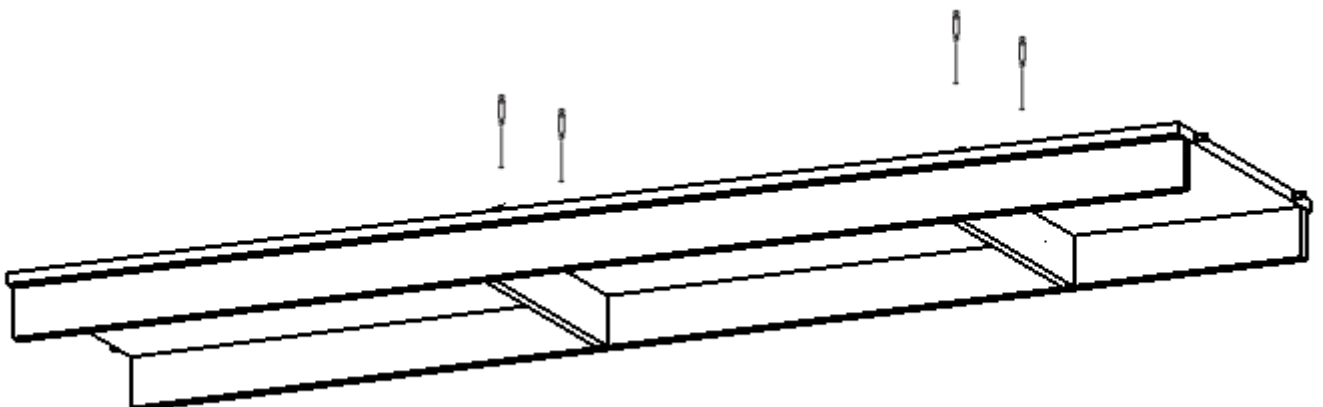
2. У вказані отвори деталей 20.52.09 - 2 шт. встав ексцентрики мініфіксів



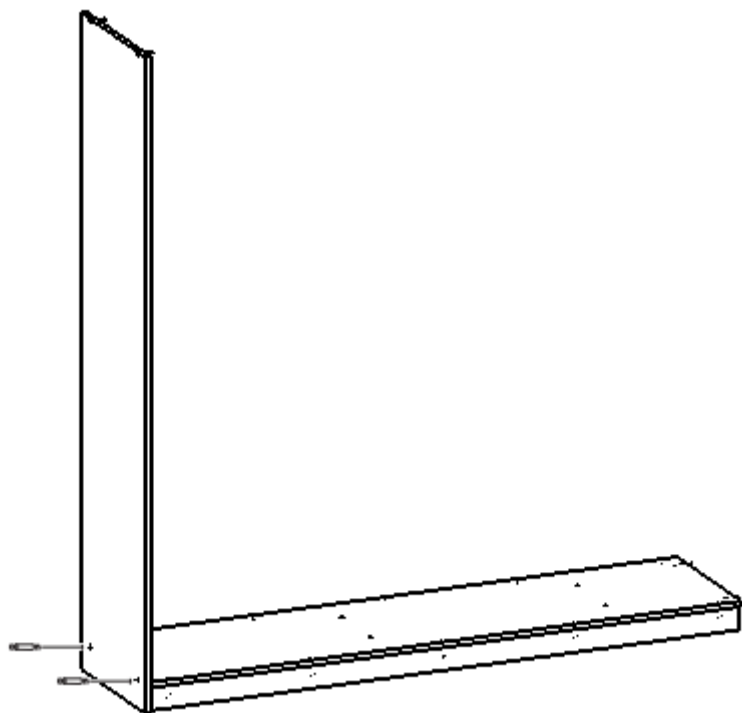
3. З'єднай деталі 20.52.11 і 20.52.09 - 2 шт. перевіри ексцентрики мініфіксів



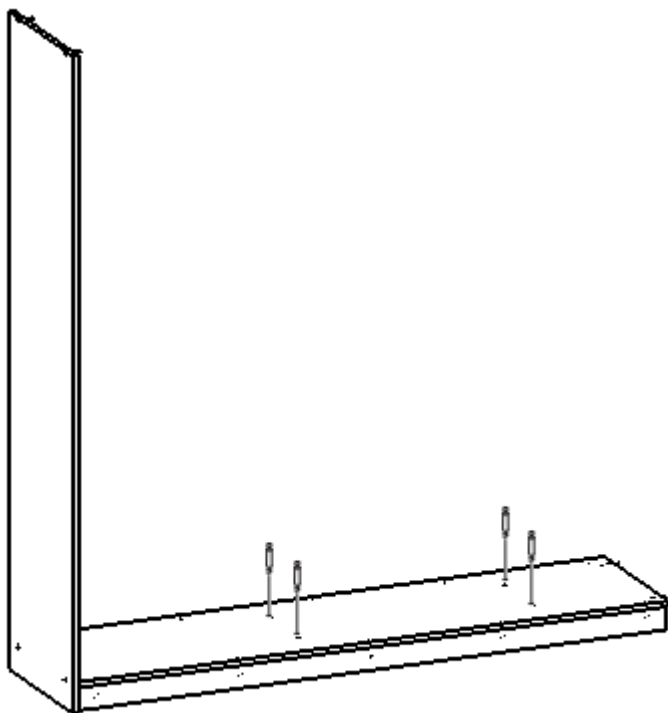
4. За допомогою конфірматів приєднай деталі 20.52.12 - 2 шт. до конструкції



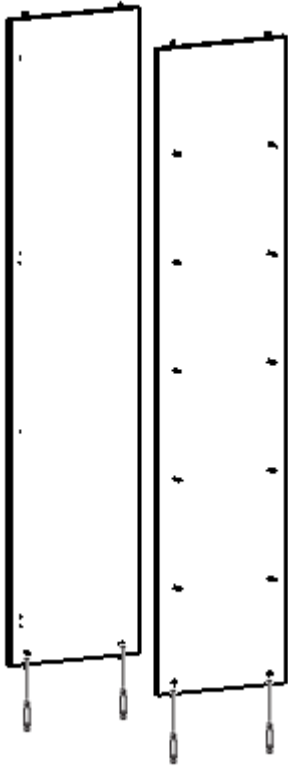
5. За допомогою конфірматів встанови деталь 20.52.14



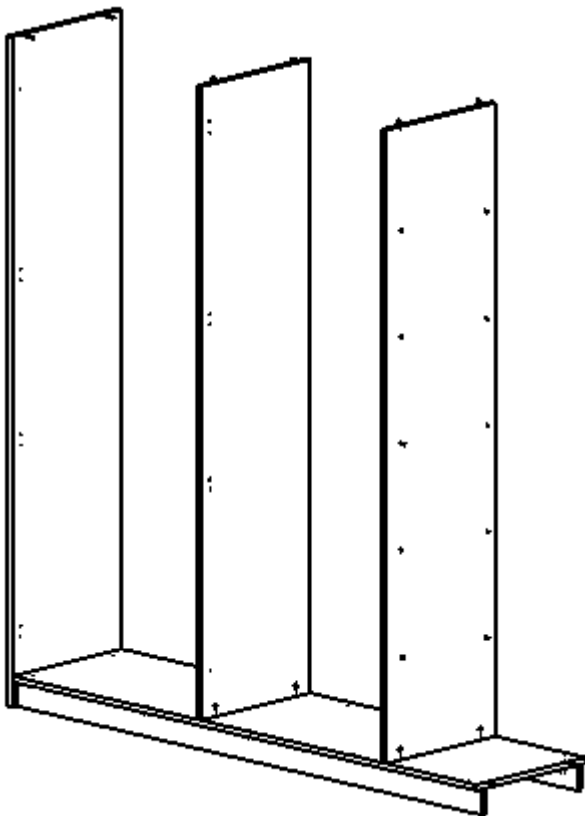
6. У вказані отвори деталі 20.52.11 вкрути штифти



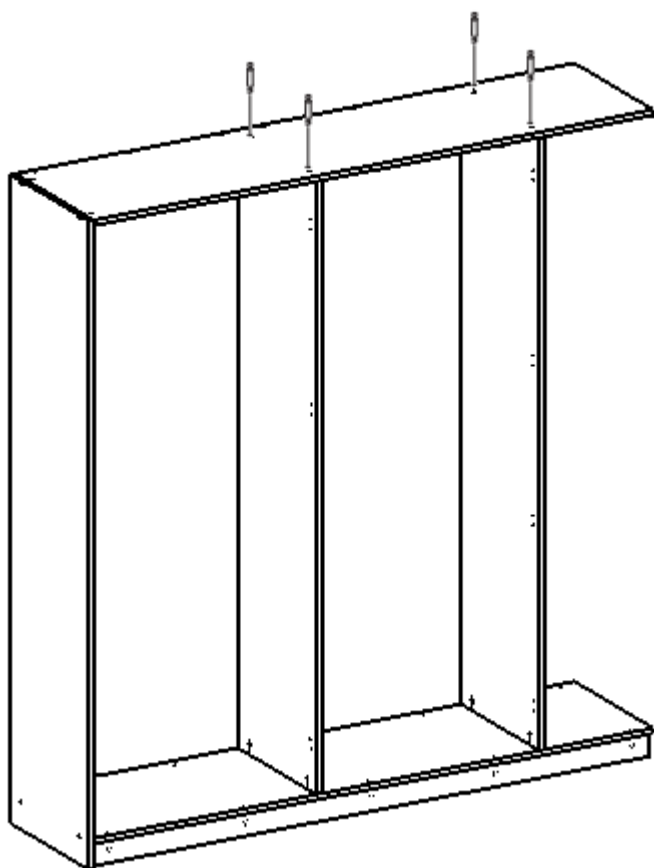
7. У вказані отвори деталей 20.52.16 і 20.52.07 встав ексцентрики мініфіксів



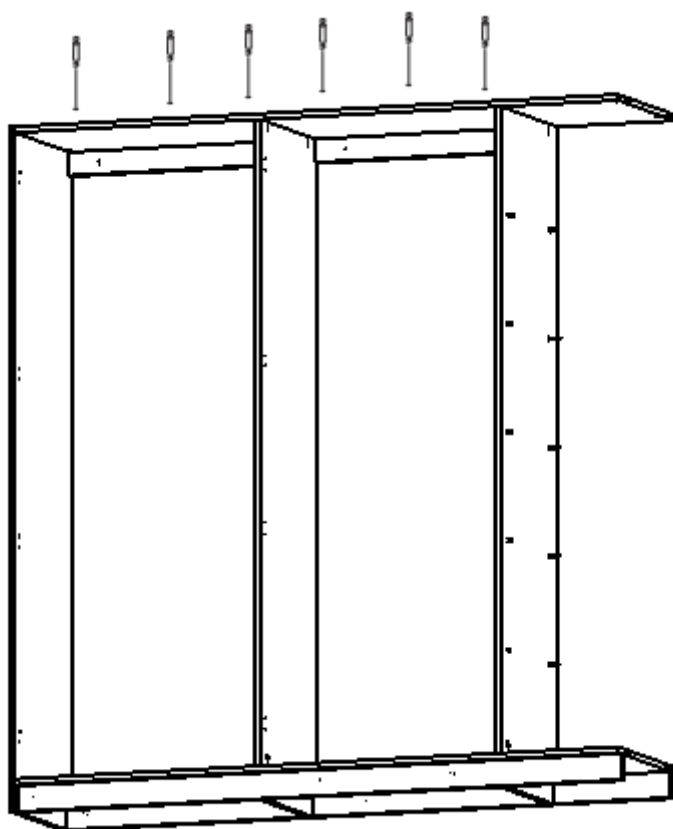
8. Приєднай деталі 20.52.16 і 20.52.07 до конструкції, закрути ексцентрики мініфіксів



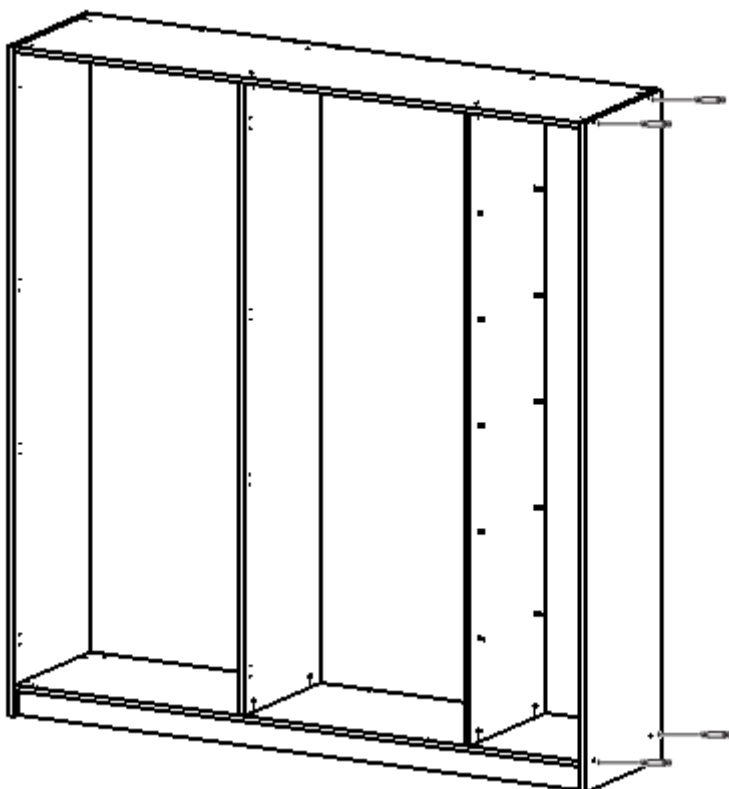
9. За допомогою конфірматів встанови деталь 20.52.10



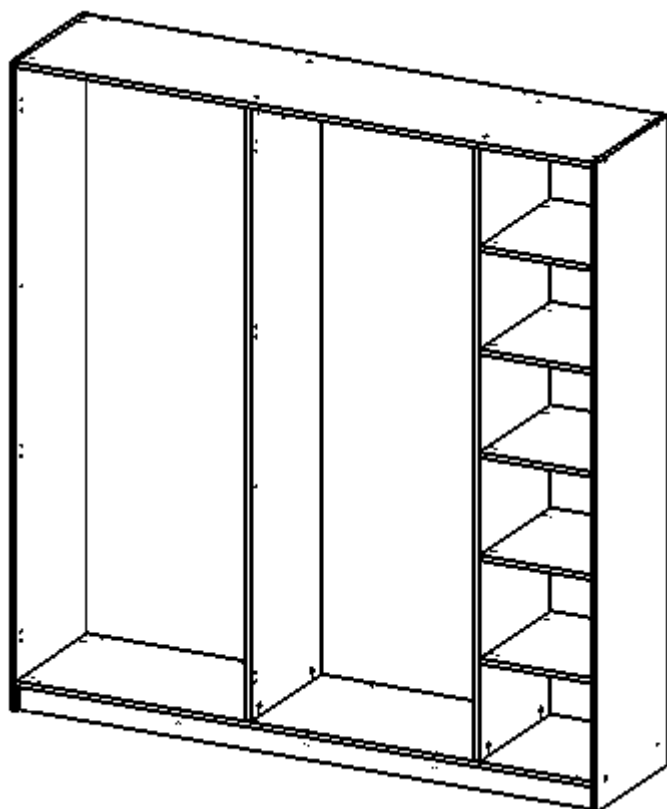
10. Встанови деталі 20.52.05 і 20.52.06 за допомогою конфірматів



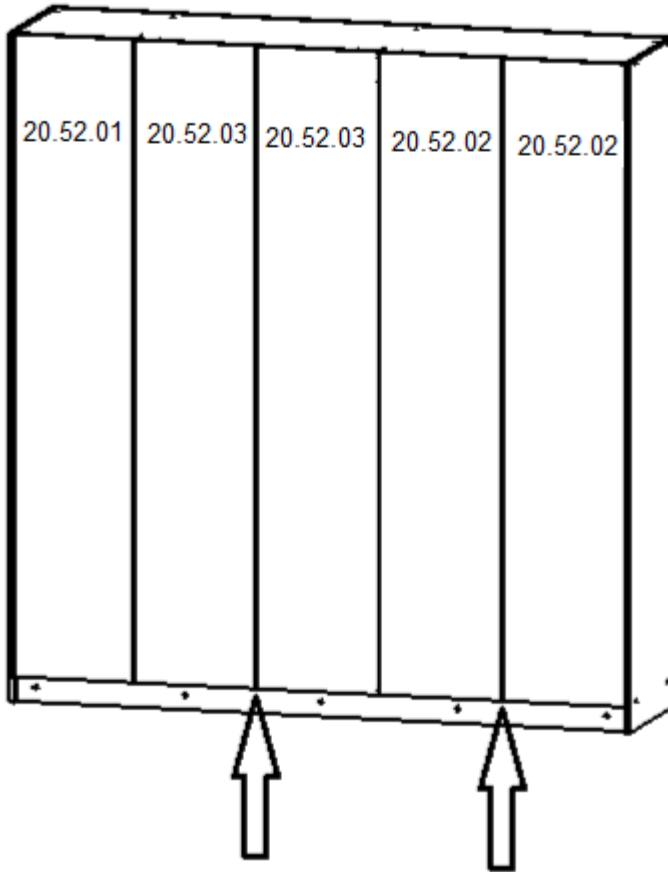
11. Встанови деталь 20.52.16 за допомогою конфірматів



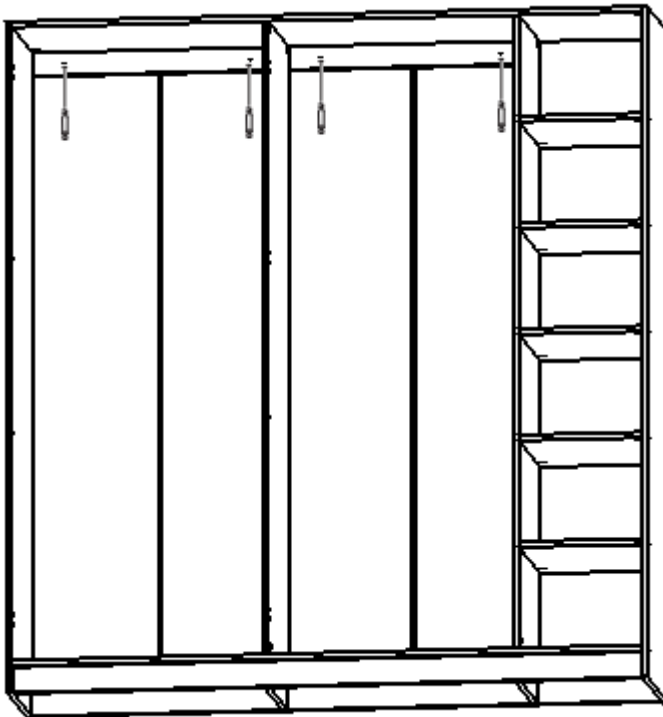
12. Встанови полиці 20.52.04 - 5 шт. на полицетримачі



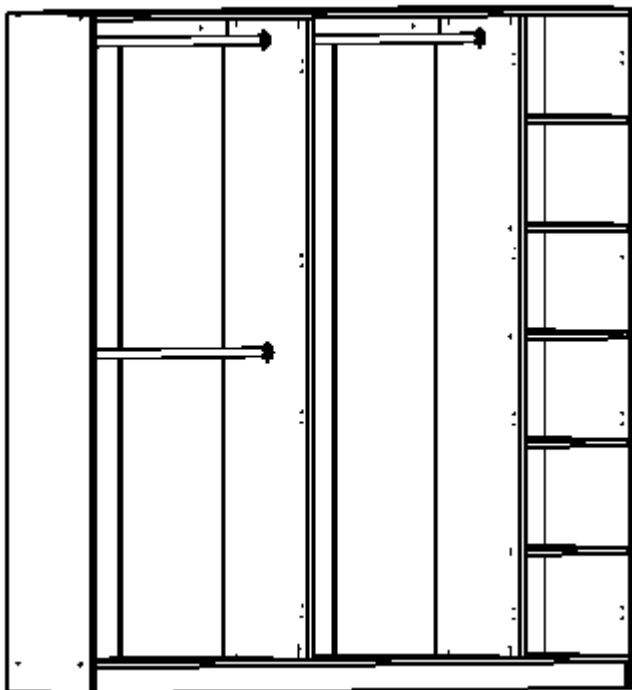
13. Встанови задню стінку шафи, зафіксуй цвяхами. Між деталями 20.52.03 встанови з'єднувач ДВП. Так само між двома деталями 20.52.02



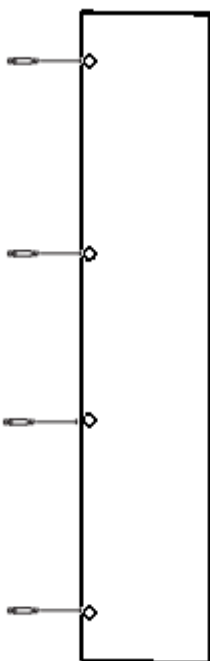
14. Прикріпи шафу до стіни за допомогою гвинтів з дюбелем



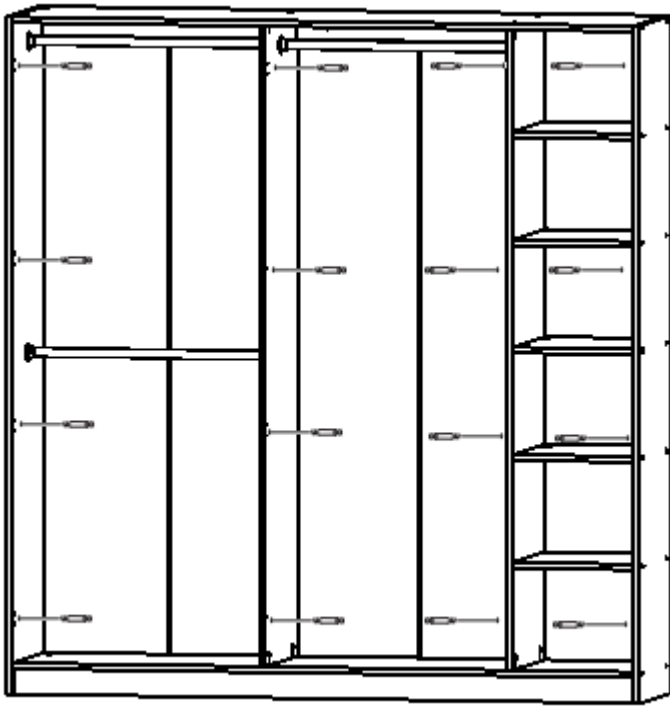
15. Встанови штанги для одягу за допомогою саморізів



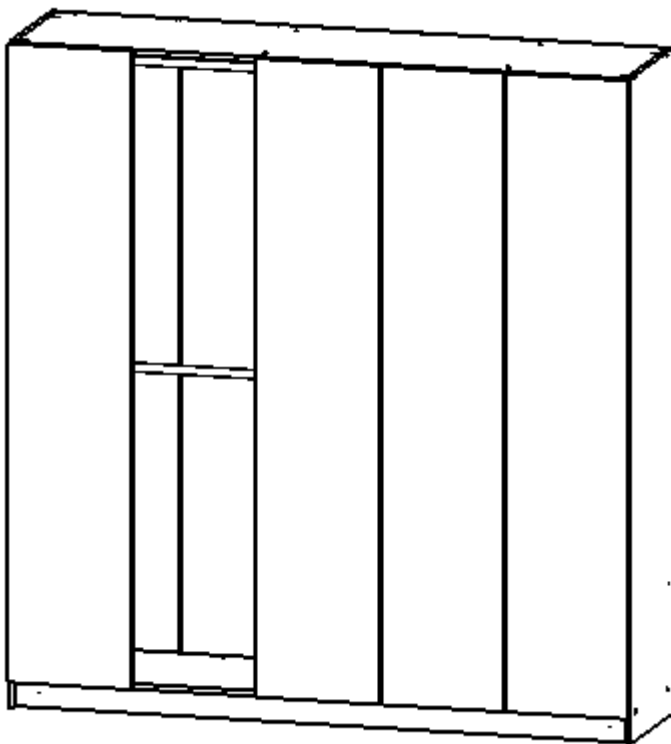
16. У вказані отвори деталей 20.52.15 - 4 шт. встав петлі накладні, зафіксуй саморізами



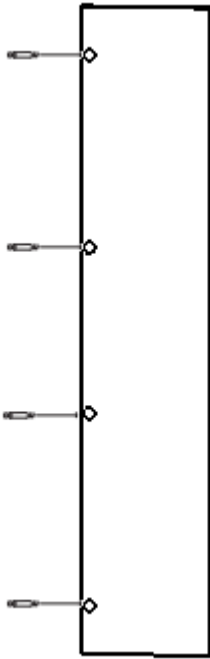
17. До боковин корпусу шафи прикрути за допомогою саморізів планки петель



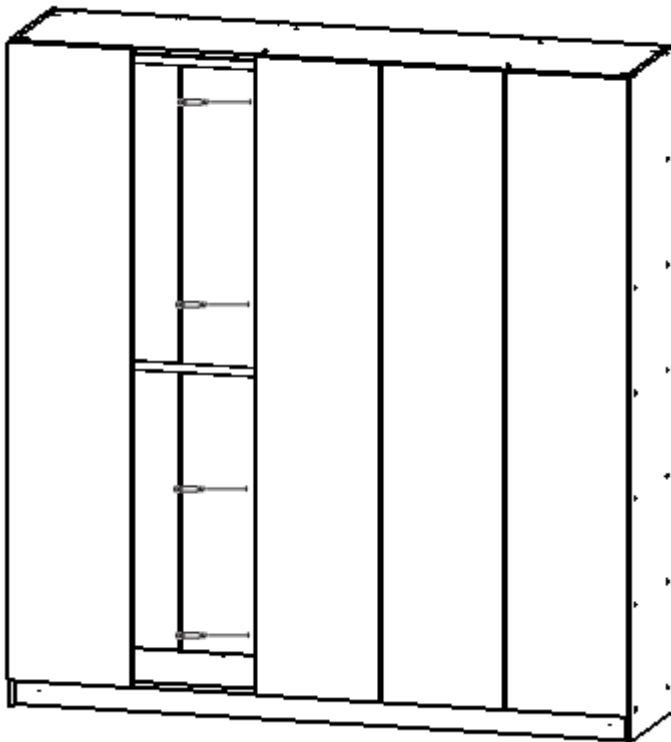
18. З'єднай двері з корпусом



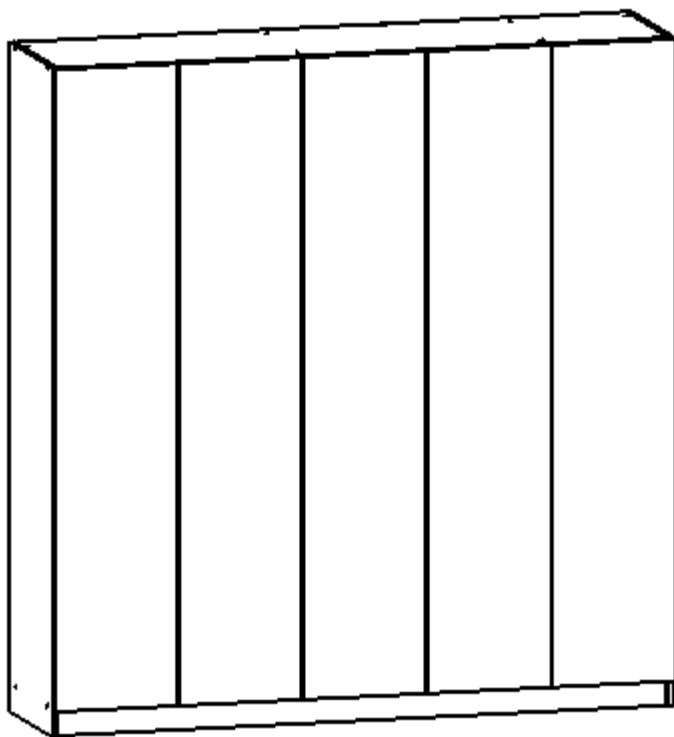
19. У вказані отвори деталі 20.52.13 встав петлі внутрішні, зафіксуй саморізами



20. До деталі 20.52.08 прикрути за допомогою саморізів планки петель



21. З'єднанні дверей з корпусом



22. За допомогою саморізів прикрутити ручки до дверей

Фурнітура для антресолі:

Конфірмат



16 шт.

Саморіз 30



6 шт.

Саморіз 16



55 шт.

Цвях



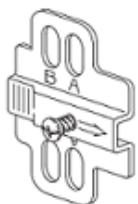
80 шт.

Планка виштовхувача



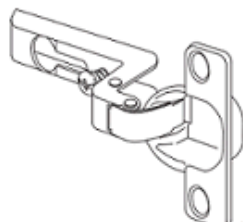
5 шт.

Планка для петлі



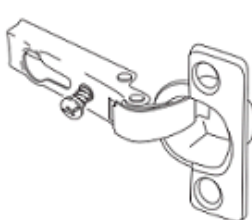
10 шт.

Петля внутрішня



2 шт.

Петля накладна



8 шт.

Кріплення виштовхувача



5 шт.

Виштовхувач



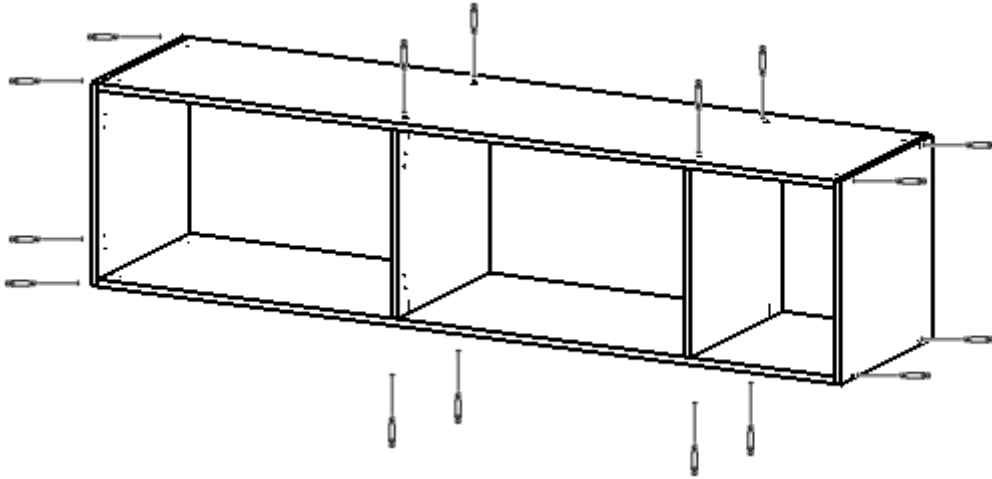
5 шт.

Заглушка виштовхувача

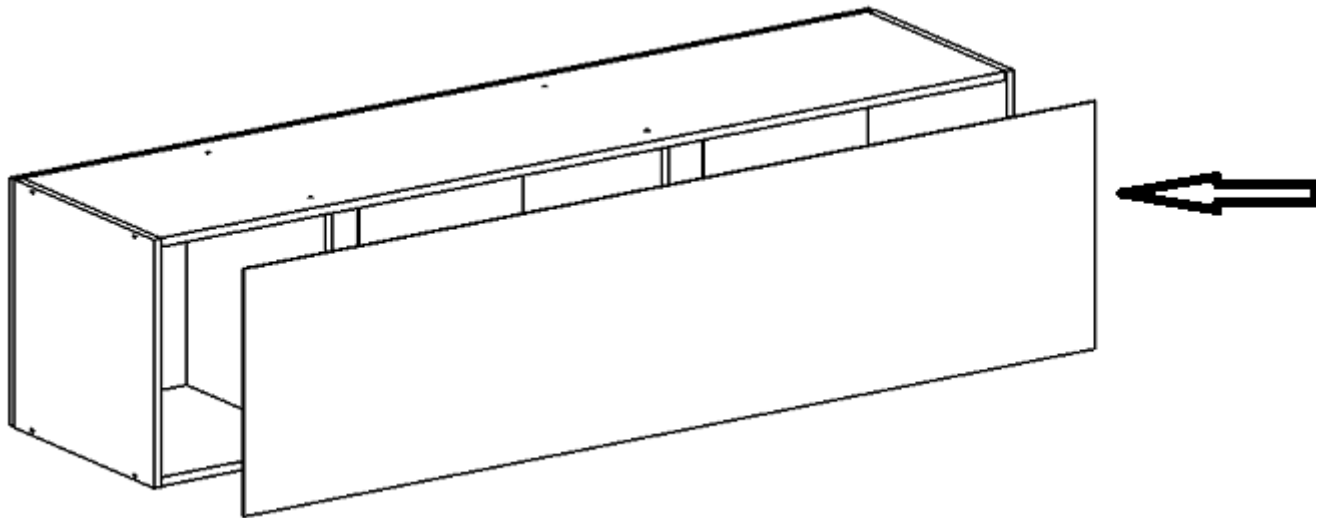


5 шт.

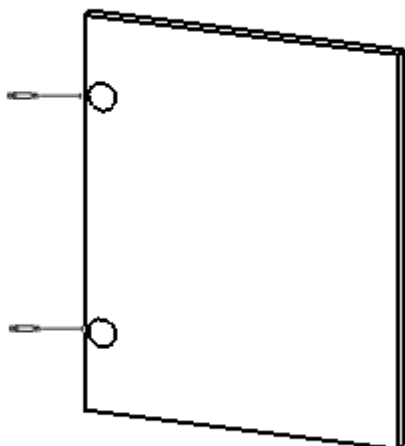
1. За допомогою конфірматів з'єднай деталі 20.56.02 - 2 шт., 20.56.03, 20.56.06 і 20.56.05 - 2 шт.



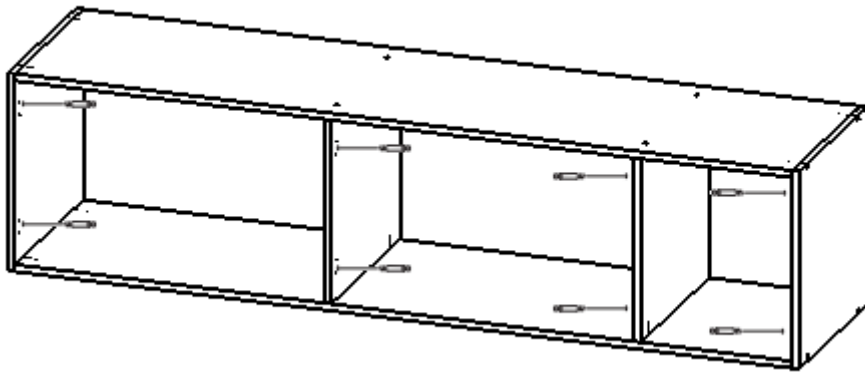
2. Встанови задню стінку 20.56.01, зафіксуй цвяхами



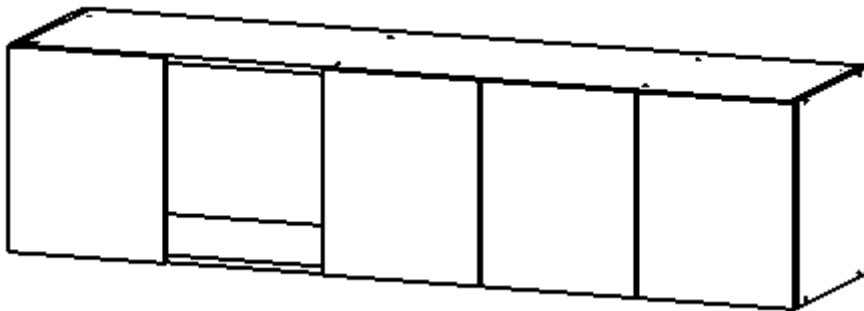
3. У вказані отвори деталей 20.56.04 - 4 шт. встав петлі накладні, зафіксуй саморізами



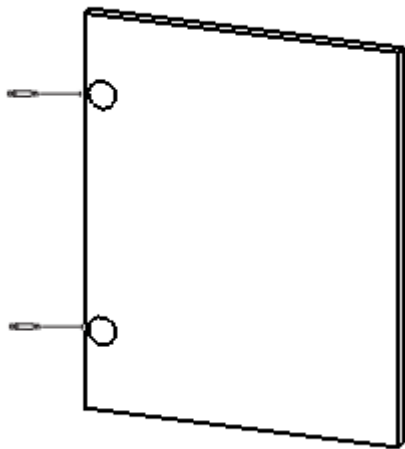
4. До боковин корпусу антресолі прикрути за допомогою саморізів планки петель



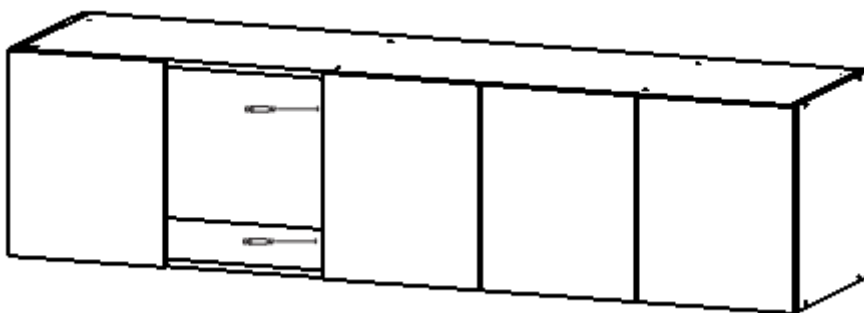
5. З'єднай двері з корпусом



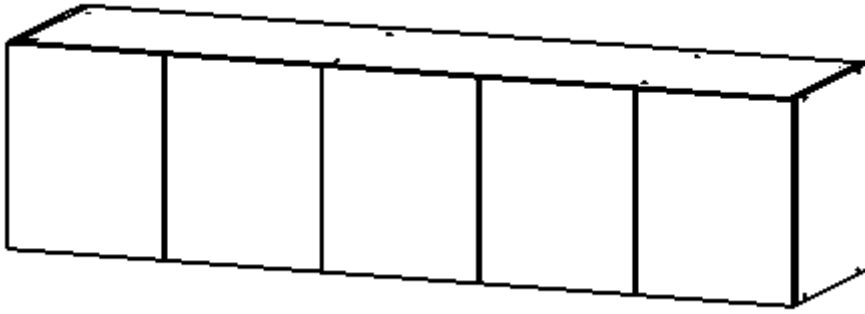
6. У вказані отвори деталей 20.56.07 встав петлі внутрішні, зафіксуй саморізами



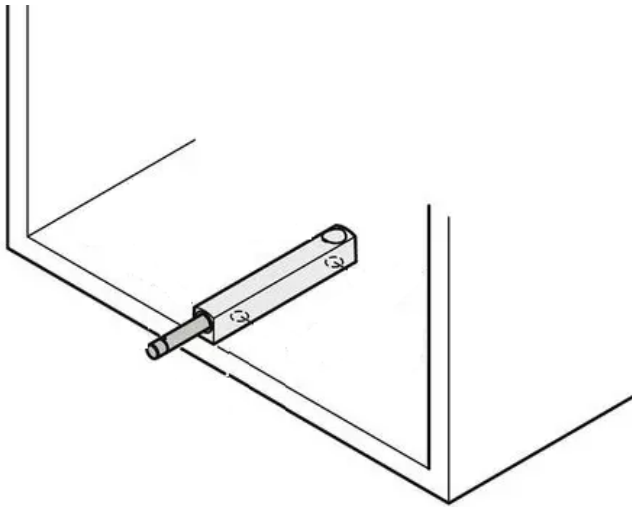
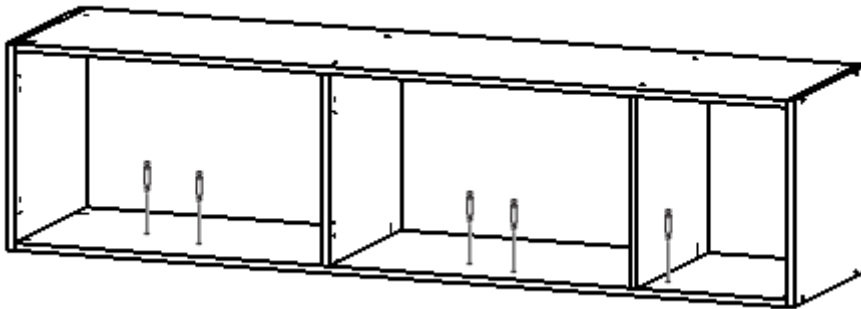
7. До боковини корпусу антресолі прикрути за допомогою саморізів планки петель



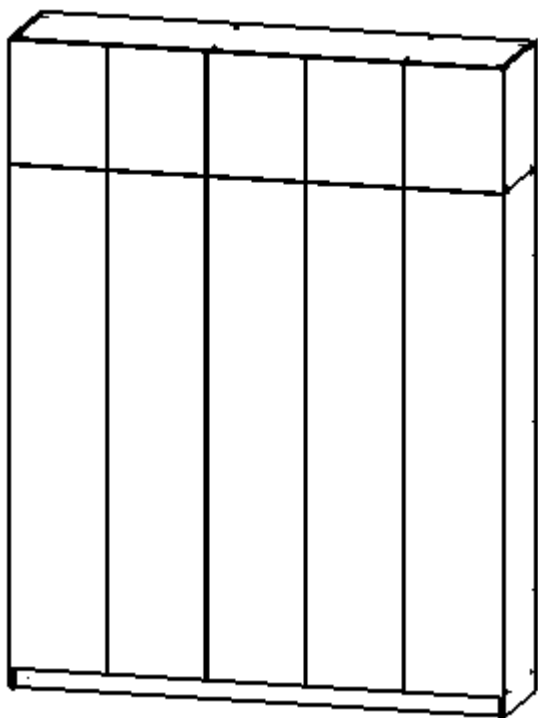
8. З'єднай двері з корпусом



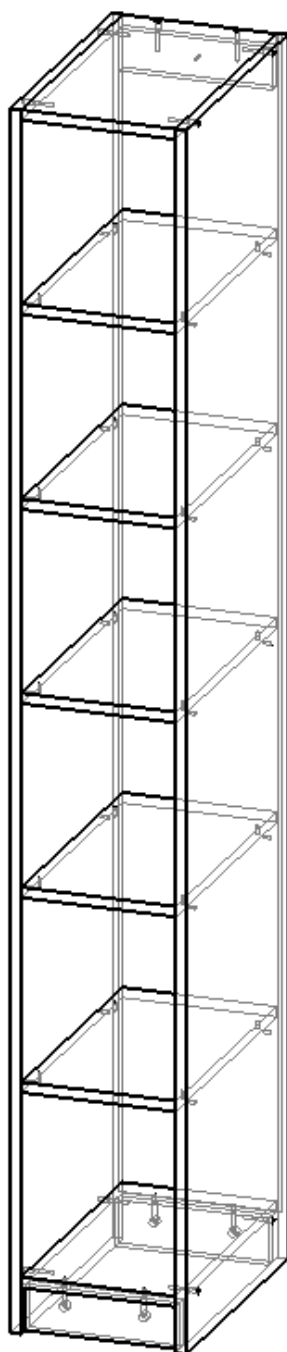
9. За допомогою саморізів прикріпи кріплення виштовхувача, встав в нього виштовхувач і закрив заглушкою



10. Постав антресоль на шафу і за допомогою саморізів 30 прикріпи її до шафи



Стелаж Плюс антресоль



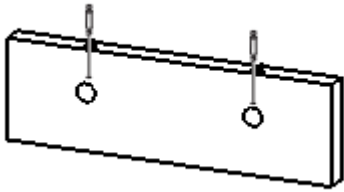
Фурнітура:



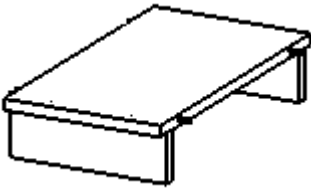
1. У вказані отвори деталі 20.59.04 вкрути штифти мініфіксів



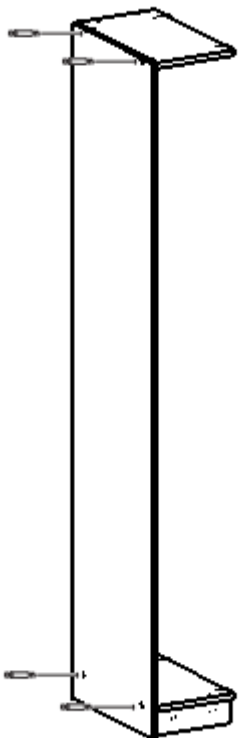
2. У вказані отвори деталей 20.59.07 - 2 шт. встав ексцентрики мініфіксів



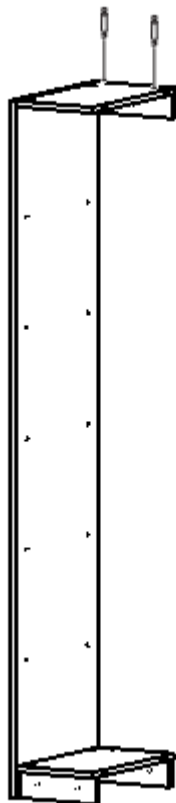
3. З'єднай деталі 20.59.04 і 20.59.07 - 2 шт., закрути ексцентрики мініфіксів



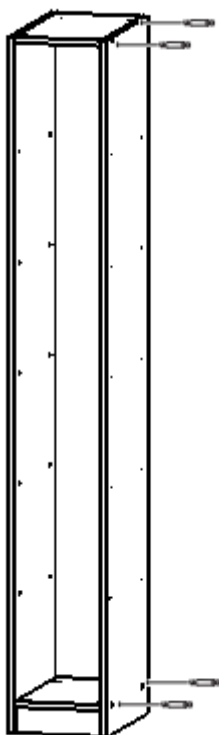
4. За допомогою конфірматів приєднай деталі 20.59.06, 20.59.03



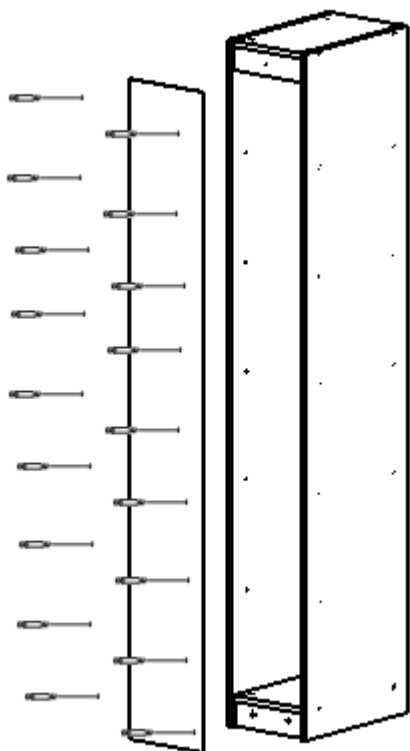
5. За допомогою конфірматів приєднай деталь 20.59.08



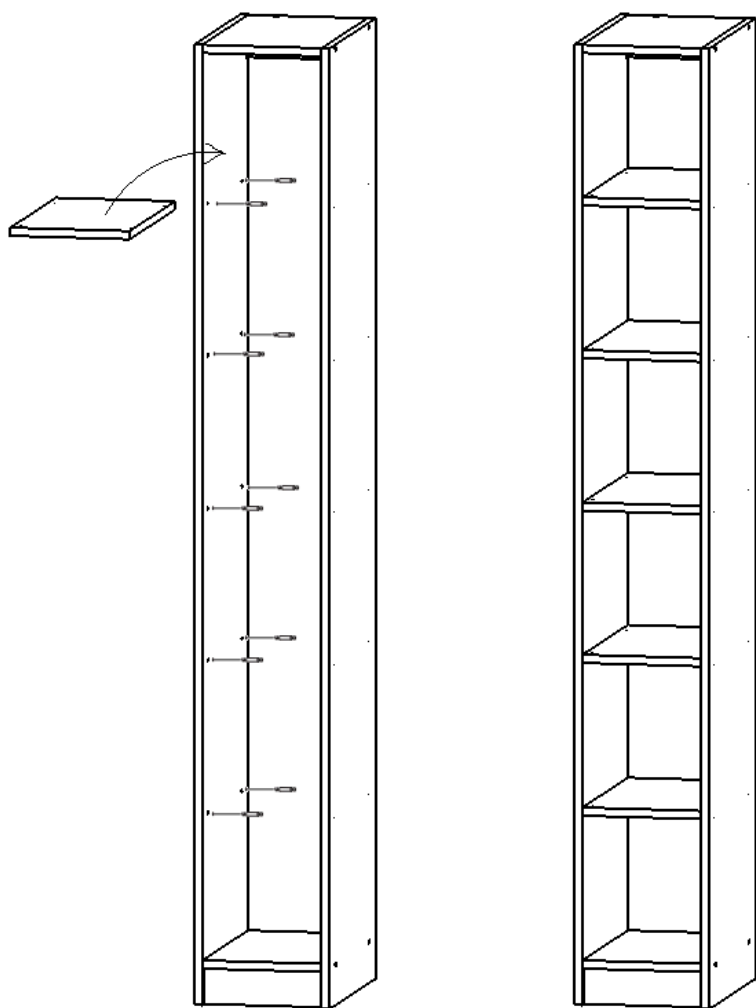
6. За допомогою конфірматів приєднай деталь 20.59.05



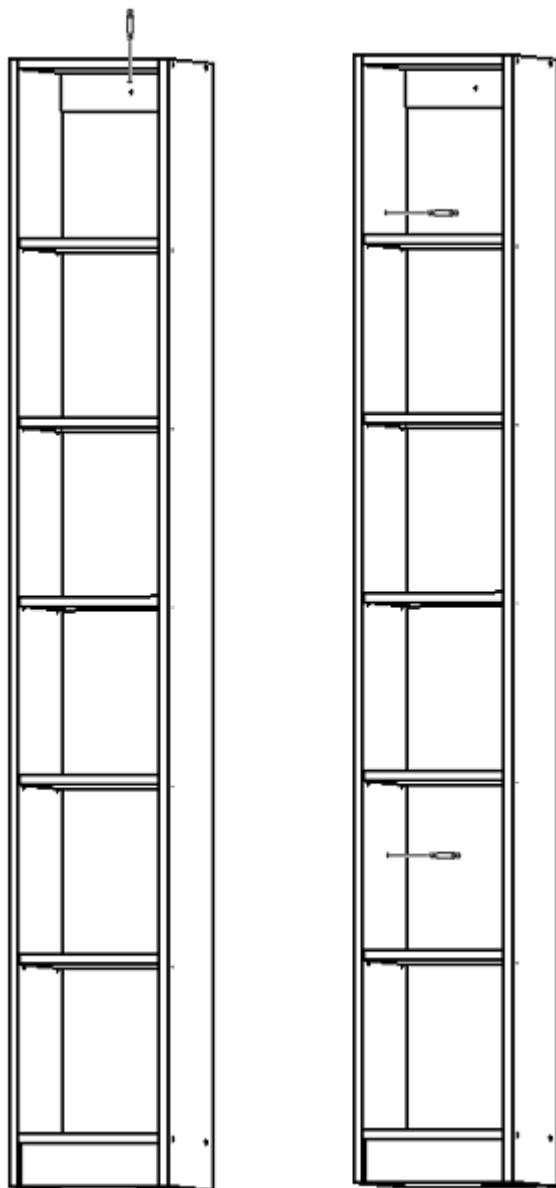
7. Встав у чверть (виїмку) задню стінку і прикріпи її цвяхами по периметру корпусу



8. Встав полицетримачі в отвори бічних стінок шафи, встанови на них деталі 20.59.02 - 5 шт.



9. Прикріпи стелаж до стіни за допомогою гвинта з дюбелем або саморізами до шафи, якщо стоїть поруч



Фурнітура для антресолі:

Конфірмат



8 шт.

Саморіз



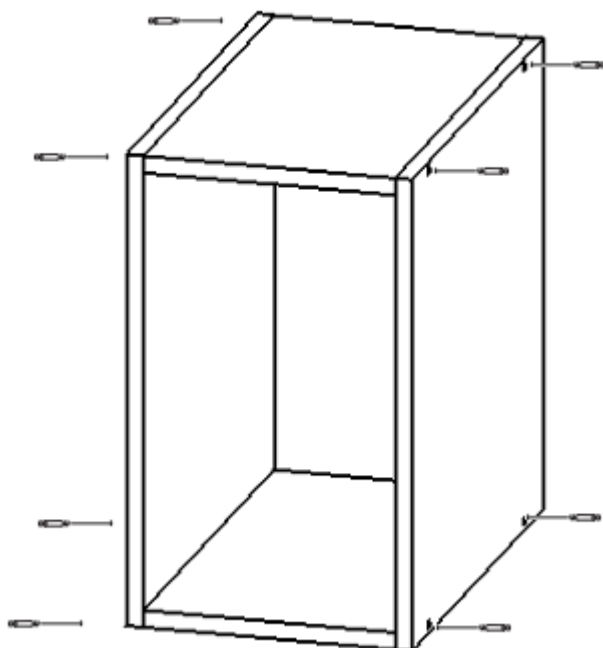
2 шт.

Цвях

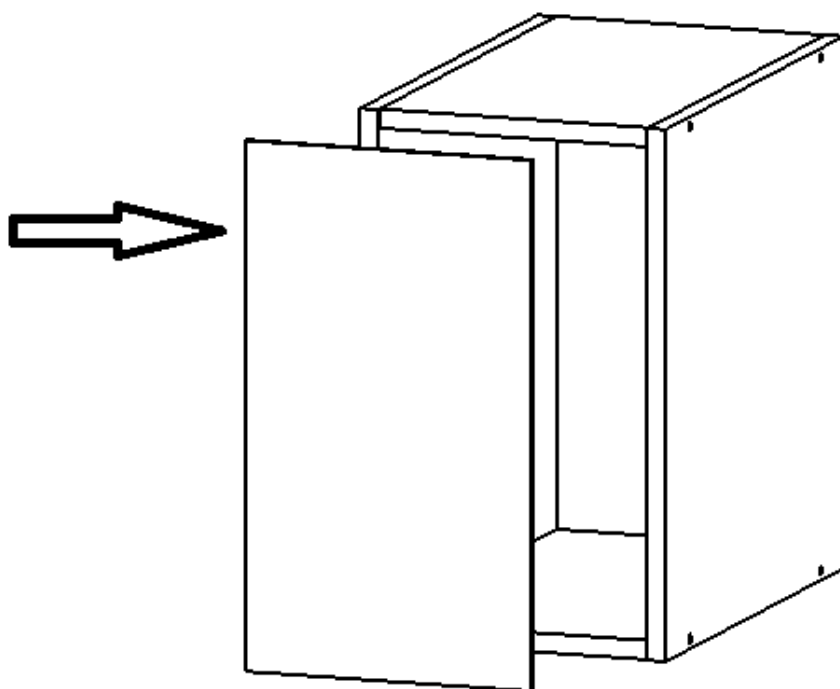


20 шт.

1. За допомогою конфірматів з'єднай деталі 20.60.02 - 2 шт. і 20.60.03 - 2 шт.



2. Встанови задню стінку 20.60.01, зафіксуй цвяхами



3. Постав антресоль на стелаж і за допомогою саморізів прикріпи її до стелажу

